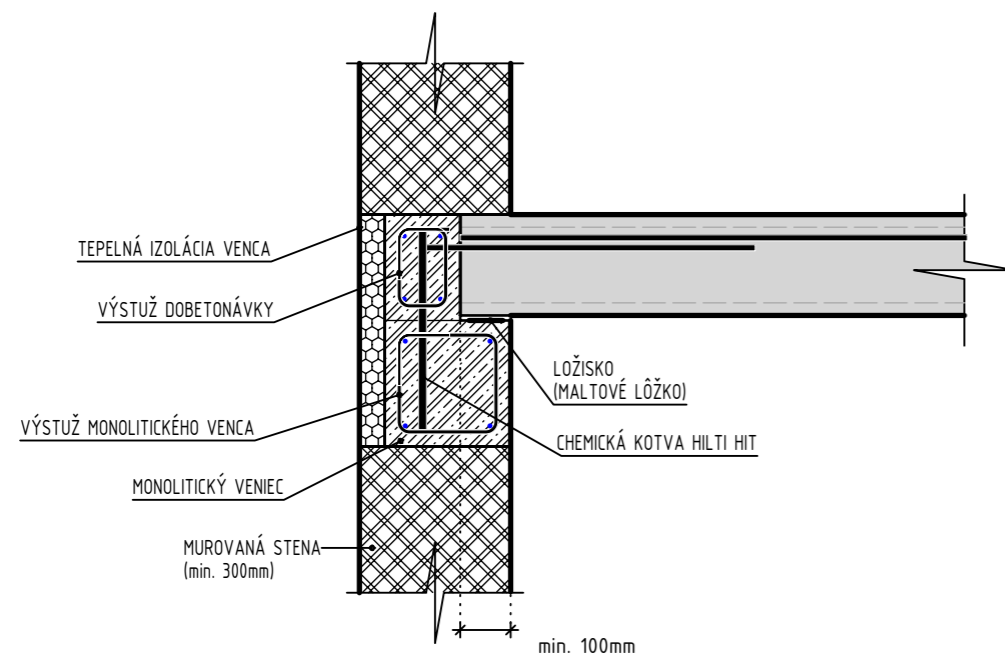
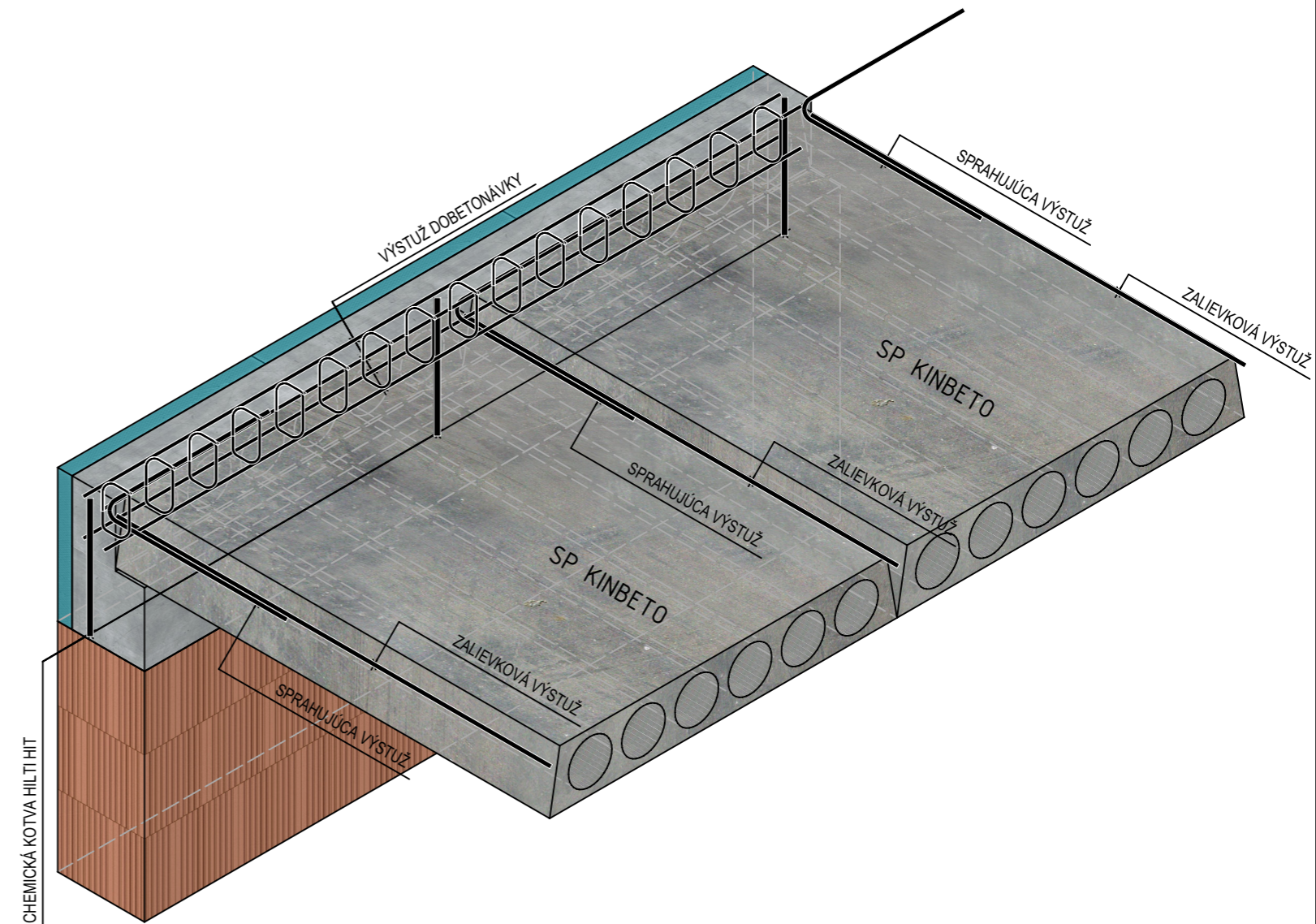



ULOŽENIE STROPNÉHO PANELA NA ŽELEZOBETÓNOVÝ VENIEC OBVODOVEJ STENY  
TRČIACA VÝSTUŽ PRE ZMONLITNENIE ZABEZPEČENÁ CHEMICKOU KOTVOU

2D POHĽAD



3D POHĽAD



DETAIL 04				
ULOŽENIE STROPNÉHO PANELA NA ŽELEZOBETÓNOVÝ VENIEC OBVODOVEJ STENY				
TRČIACA VÝSTUŽ PRE ZMONLITNENIE ZABEZPEČENÁ CHEMICKOU KOTVOU				
VÝROBCA: PREFA invest, a.s., Podhradská cesta 2, 038 52 Sučany				
VÝKRES:	FORMÁT:	Č. ZÁKAZKY:	MIERKA:	
04	2x A4		M 1:15	