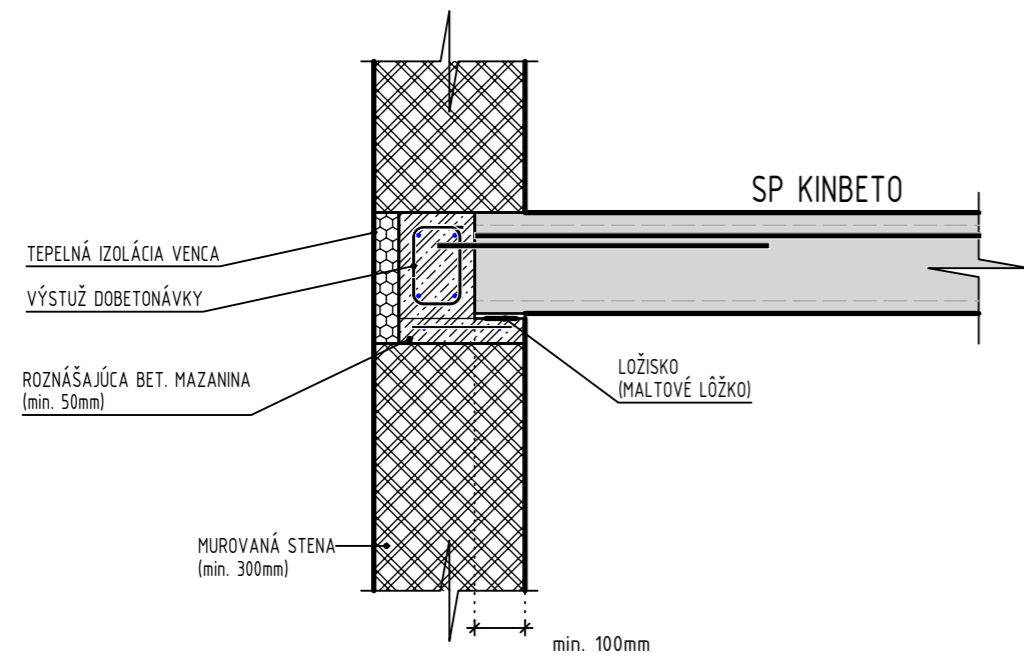
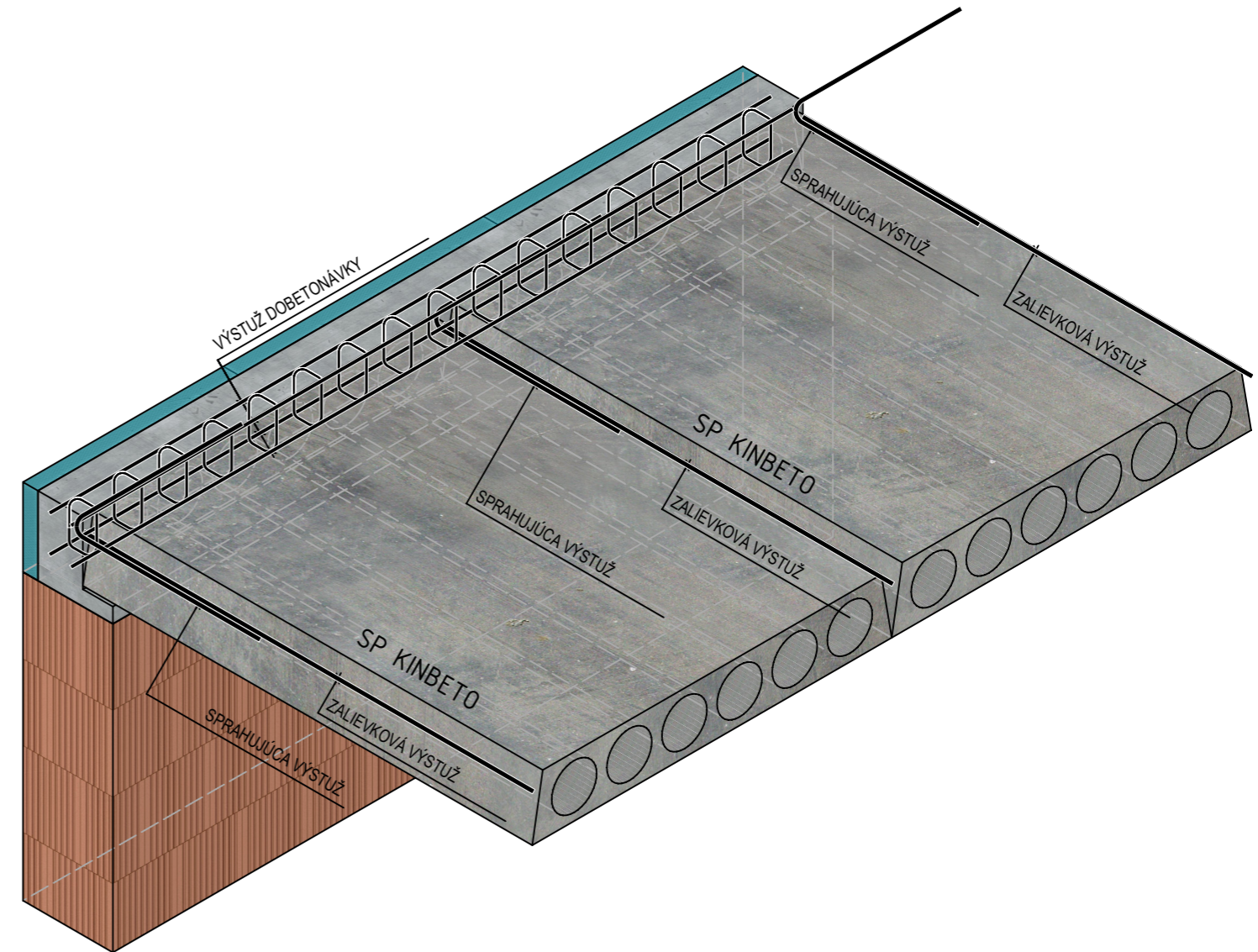



ULOŽENIE STROPNÉHO PANELA NA ROZNÁŠAJÚCU BETÓNOVÚ MAZANINU  
 ULOŽENIE NA OBVODOVÚ STENU

2D POHĽAD



3D POHĽAD



DETAIL 03				
ULOŽENIE STROPNÉHO PANELA NA ROZNÁŠAJÚCU BETÓNOVÚ MAZANINU				
VENIEC OBVODOVEJ STENY				
VÝROBCA: PREFA invest, a.s., Podhradská cesta 2, 038 52 Sučany				
VÝKRES:	FORMÁT:	Č. ZÁKAZKY:	MIERKA:	
<b>03</b>	<b>2x A4</b>		<b>M 1:15</b>	