

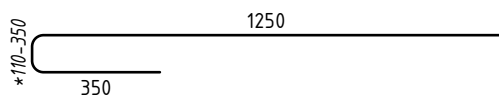
DĹŽKA PRÚTOVEJ VÝSTUŽE PODĽA DĹŽKY VENCA

① Ø10

DĹŽKA PRÚTOVEJ VÝSTUŽE PODĽA DĹŽKY STROPNÉHO PANELA

② Ø12

③ Ø12



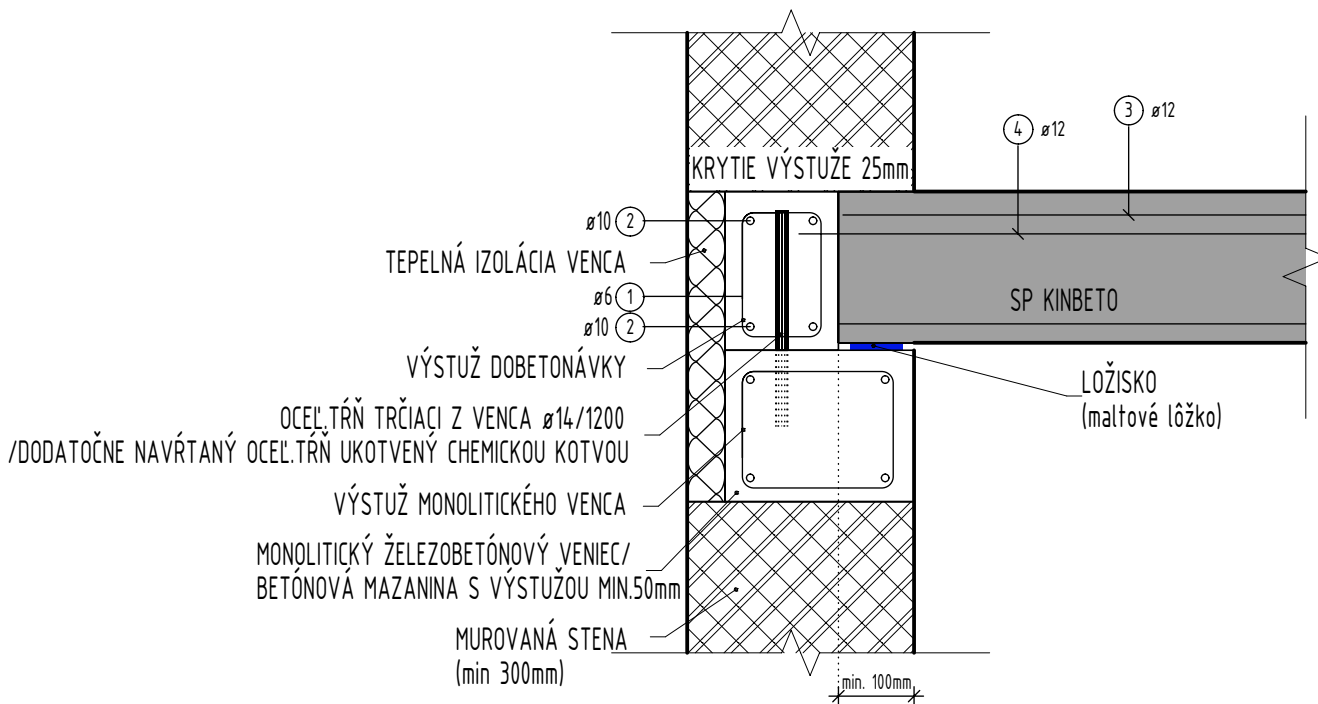
- * hr.panela 200mm - 110mm
- hr.panela 265mm - 160mm
- hr.panela 320mm - 220mm
- hr.panela 400mm - 300mm
- hr.panela 500mm - 350mm

Návrh zálievkovej výstuže a obručového venca je iba orientačný !

Návrh musí vychádzať z výpočtu celkového stuženia stavby ! (Rieši projektant celej stavby)

ULOŽENIE STROPNÉHO PANELA NA ŽELEZOBETÓNOVÝ VENIEC/BETÓNOVÚ MAZANINU OBVODOVEJ STENY			
BETÓN DOBETONÁVKY: STN EN 206-1-C30/37-XC1(SK) - CI 0,4 - Dmax8-S3			
VÝROBCA: PREFA invest, a.s., Podhradská cesta 2, 038 52 Sučany			
VÝKRES:	FORMÁT:	MIERKA:	
01	A4	M 1:20	

 **Kinbeto**
PREFA SUČANY



ROZMERY STRMEŇOV PODĽA ROZMEROV VENCA



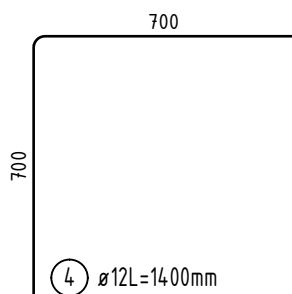
① Ø6/200

DĹŽKA PRÚTOVEJ VÝSTUŽE PODĽA DĹŽKY VENCA

② Ø10

DĹŽKA PRÚTOVEJ VÝSTUŽE PODĽA DĹŽKY STROPNÉHO PANELA

③ Ø12



Návrh zálievkovej výstuže a obručového venca je iba orientačný !

Návrh musí vychádzať z výpočtu celkového stuženia stavby ! (Rieši projektant celej stavby)

ULOŽENIE STROPNÉHO PANELA NA ŽELEZOBETÓNOVÝ VENIEC/BETÓNOVÚ MAZANINU OBVODOVEJ STENY

BETÓN DOBETONÁVKY: STN EN 206-1-C30/37-XC1(SK) - CI 0,4 - Dmax8-S3

VÝROBCA: PREFA invest, a.s., Podhradská cesta 2, 038 52 Sučany

VÝKRES:

02

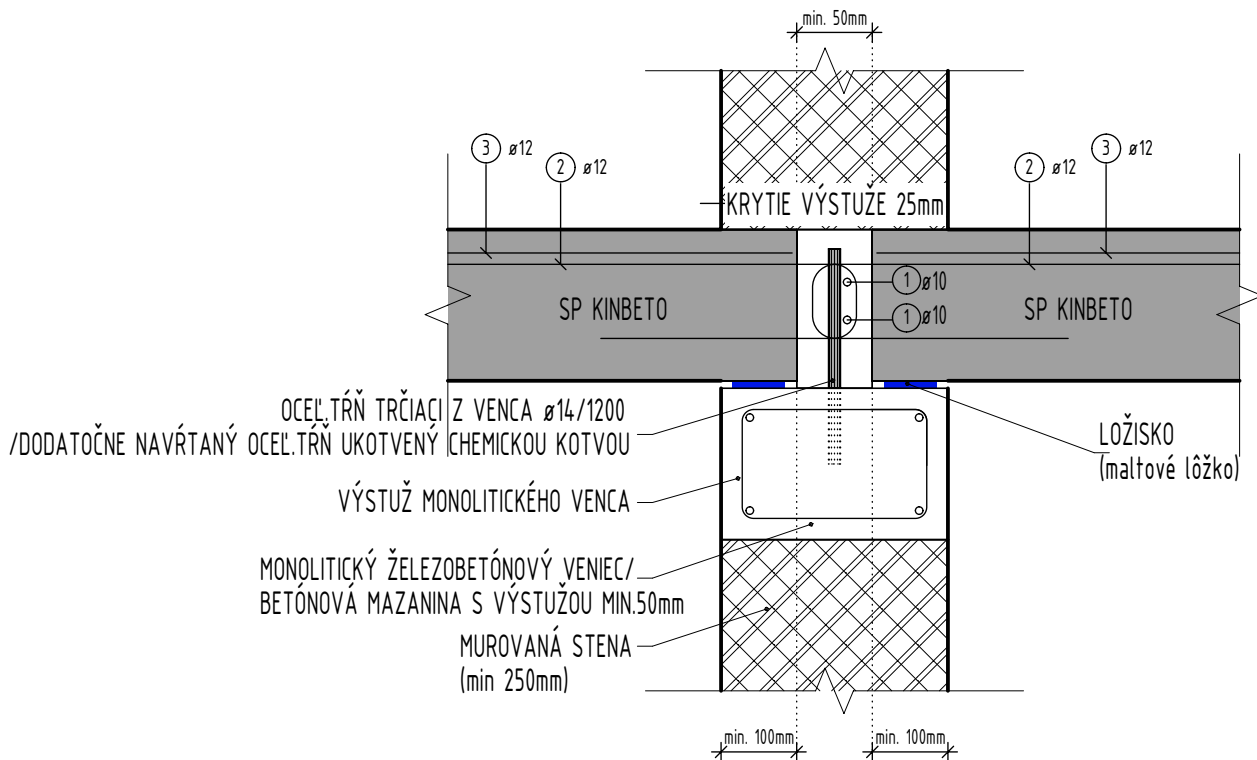
FORMÁT:

A4

MIERKA:

M 1:20

 **Kinbeto**
PREFA SUČANY

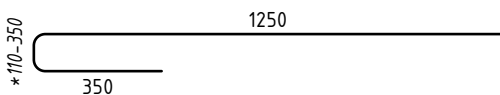


DĹŽKA PRÚTOVEJ VÝSTUŽE PODĽA DĹŽKY VENCA

① Ø10

DĹŽKA PRÚTOVEJ VÝSTUŽE PODĽA DĹŽKY STROPNÉHO PANELA

② Ø12



③ Ø12

- * hr. panela 200mm - 110mm
- hr. panela 265mm - 160mm
- hr. panela 320mm - 220mm
- hr. panela 400mm - 300mm
- hr. panela 500mm - 350mm

Návrh zálievkovej výstuže a obručového venca je iba orientačný !

Návrh musí vychádzať z výpočtu celkového stuženia stavby ! (Rieši projektant celej stavby)

ULOŽENIE STROPNÉHO PANELA NA ŽELEZOBETÓNOVÝ VENEC/BETÓNOVÚ MAZANINU VNÚTORNEJ NOSNEJ STENY

BETÓN DOBETONÁVKY: STN EN 206-1-C30/37-XC1(SK) - CI 0,4 - Dmax8-S3

VÝROBCA: PREFA invest, a.s., Podhradská cesta 2, 038 52 Sučany

VÝKRES:

03

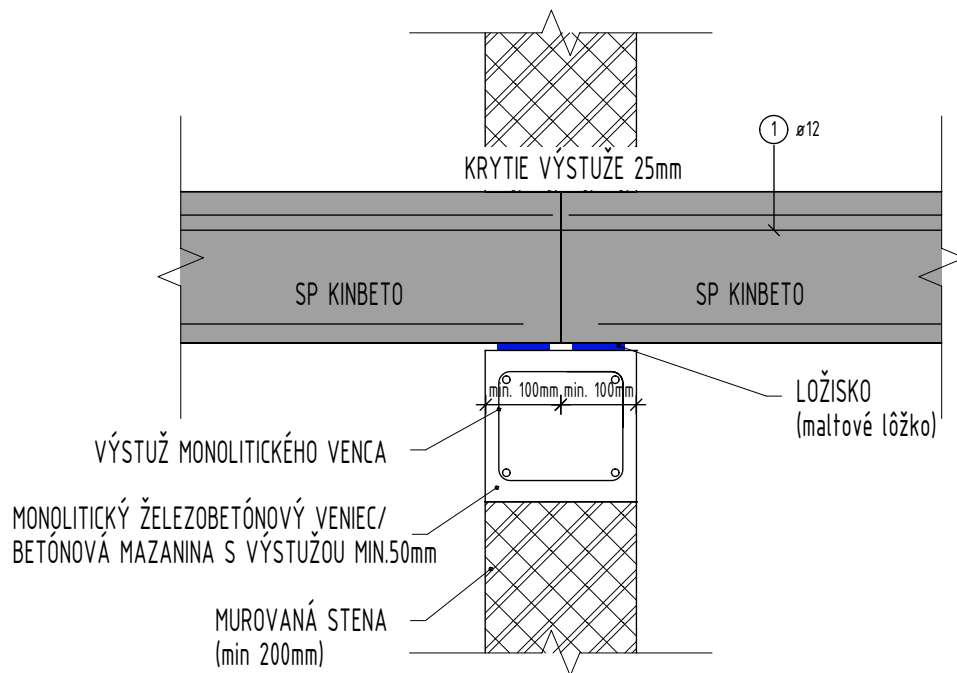
FORMÁT:

A4

MIERKA:

M 1:20

 **Kinbeto**
PREFA SUČANY



DĹŽKA PRÚTOVEJ VÝSTUŽE PODĽA DĹŽKY STROPNÉHO PANELA

① Ø12

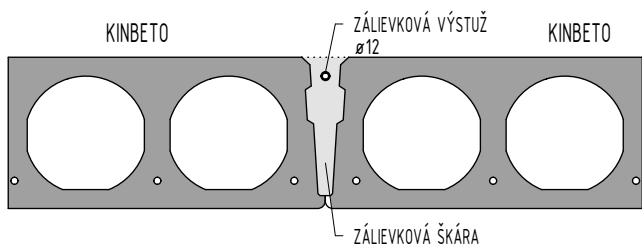
Návrh zálievkovej výstuže je iba orientačný !

Návrh musí vychádzať z výpočtu celkového stuženia stavby ! (Rieši projektant celej stavby)

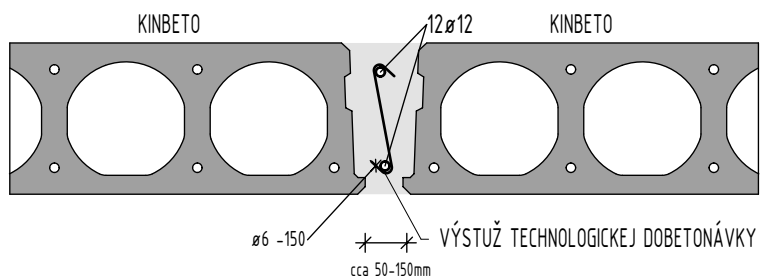
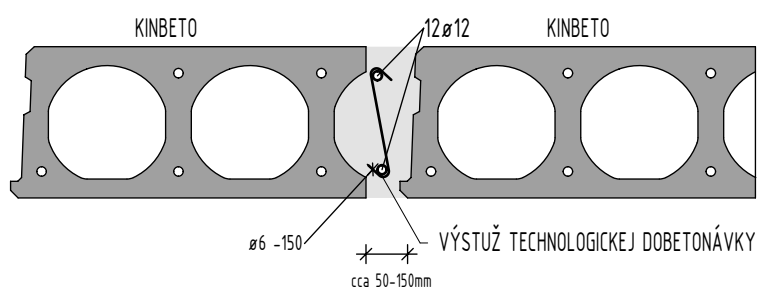
ULOŽENIE STROPNÉHO PANELA NA ŽELEZOBETÓNOVÝ VENIEC/BETÓNOVÚ MAZANINU VNÚTORNEJ NOSNEJ STENY			
BETÓN DOBETONÁVKY: STN EN 206-1-C30/37-XC1(SK) - CI 0,4 - Dmax8-S3			
VÝROBCA: PREFA invest, a.s., Podhradská cesta 2, 038 52 Sučany			
VÝKRES:	FORMÁT:	MIERKA:	
04	A4	M 1:20	

 **Kinbeto**
PREFA SUČANY

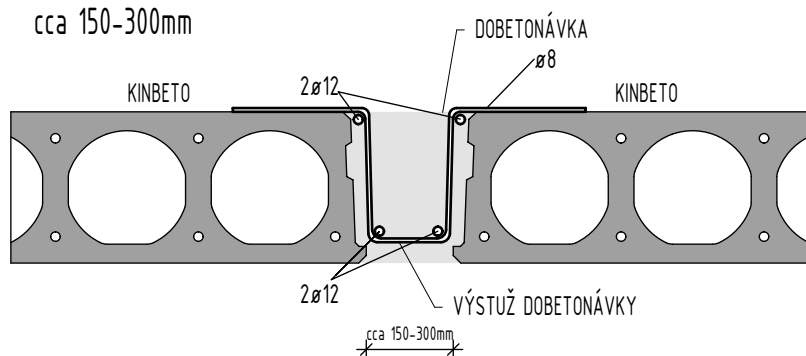
DETAIL ULOŽENIA VÝSTUŽE V ZÁLIEVKOVEJ ŠKÁRE MEDZI STROPNÝMI PANELMI



TECHNOLOGICKÁ DOBETONÁVKA cca 50-150mm



DOBETONÁVKA cca 150-300mm



Návrh zálievkovej výstuže a výstuže dobetonávky je iba orientačný !

Návrh musí vychádzať z výpočtu celkového stuzenia stavby ! (Rieši projektant celej stavby)

VŠEOBECNÉ DETAILY VÝSTUŽE DOBETONÁVOK

BETÓN DOBETONÁVKY: STN EN 206-1-C30/37- $\text{XC1}(\text{SK})$ - $\text{Cl } 0,4$ - $\text{D}_{\text{max}}8$ -S3

VÝROBCA: PREFA invest, a.s., Podhradská cesta 2, 038 52 Sučany

VÝKRES:

05

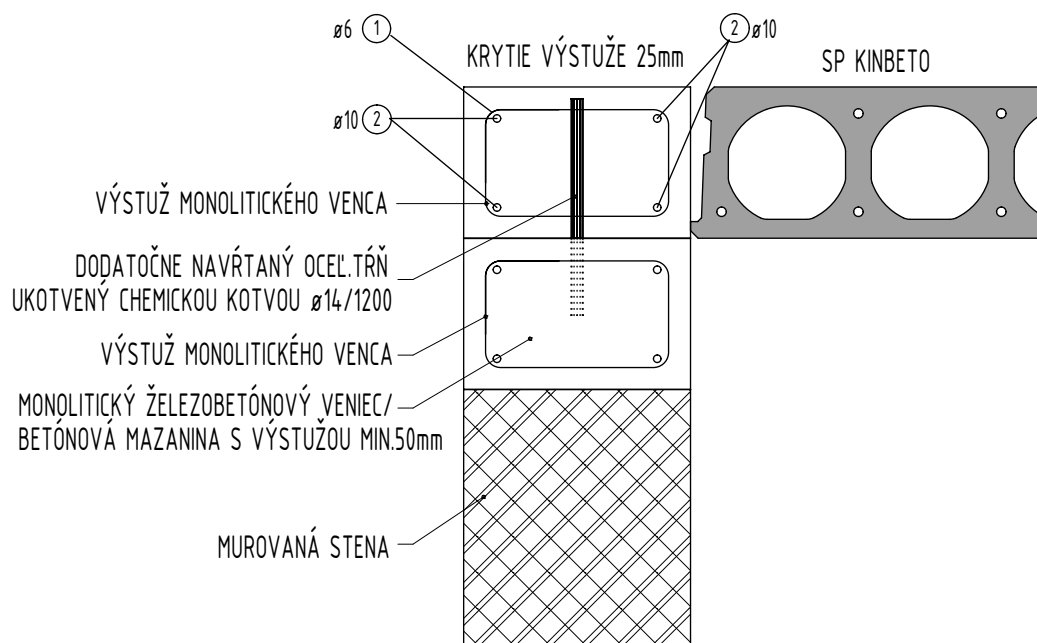
FORMÁT:

A4

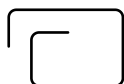
MIERKA:

M 1:20

 **Kinbeto**
PREFA SUČANY



ROZMERY STRMEŇOV PODĽA ROZMEROV VENCA



① ø6/200

DĹŽKA PRÚTOVEJ VÝSTUŽE PODĽA DĹŽKY VENCA

① ø10

Návrh zálievkovej výstuže a obručového venca je iba orientačný !

Návrh musí vychádzať z výpočtu celkového stuženia stavby ! (Rieši projektant celej stavby)

DETAIL MONOLITICKÉHO VENCA ROVNOBEŽNÉHO SO STROPNÝM PANELOM				
BETÓN DOBETONÁVKY: STN EN 206-1-C30/37-XC1(SK) - CI 0,4 - Dmax8-S3				
VÝROBCA: PREFA invest, a.s., Podhradská cesta 2, 038 52 Sučany				
VÝKRES:	FORMÁT:		MIERKA:	
06	A4		M 1:20	