



Šikovní stropný systém

Technické špecifikácie



Výšky stropných panelov v mm

200

265

320

400

500

Moderné prefabrikované stropné betónové panely od Kinbeto zjednodušia stavanie

Chcete stavať domy a bytovky komplikovane alebo šikovne?

Buď to urobíte po starom: Krvopotne. S nervami. Za veľa peňazí. Alebo s moderným Kinbeto: Za pár dní. S minimom mokrých prác. Bez nafúknutého rozpočtu. Rozhodnutie je na vašej šikovnosti.

Kinbeto: Slovenská šikovnosť + fínska technológia

Stropné panely od Kinbeto sú presné prefabrikované betónové diely. Vyrábame ich na novej linke s využitím skúseností materskej firmy Prefa Sučany, umu našich ľudí a modernej fínskej technológie. Panely tvoríme bezbočnicovou metódou vibroľaháním na 120 m dlhých dráhach. Betón s presným pomerom zložiek odľahčujeme oválnymi dutinami a vystužujeme predpätými ocelovými lanami.

Cenová výhodnosť = viac ľudí s vlastným bývaním

Stropné panely od Kinbeto sa montujú rýchlo a s minimom pracovníkov. A tak sú logicky finančne výhodné. Vďaka tomu si vlastný dom alebo byt dovoľí oveľa viac obyvateľov Slovenska. A príjemný domov predsa formuje spokojných ľudí.

Výhody predpätých stropných panelov od Kinbeto:

- Rýchla výroba, doprava a montáž.
- Vysoká únosnosť. Bez podperných konštrukcií.
- Na Slovensku unikátne dĺžky až do 18 metrov.
- Minimum pracovníkov a mokrých prác.
- Cenová výhodnosť.

Realizácie domov

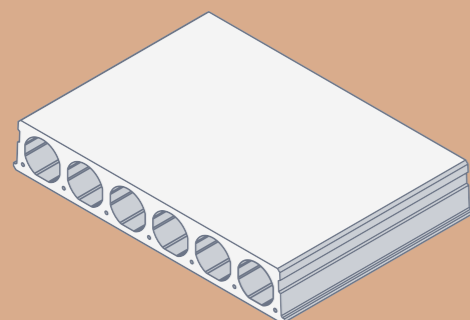
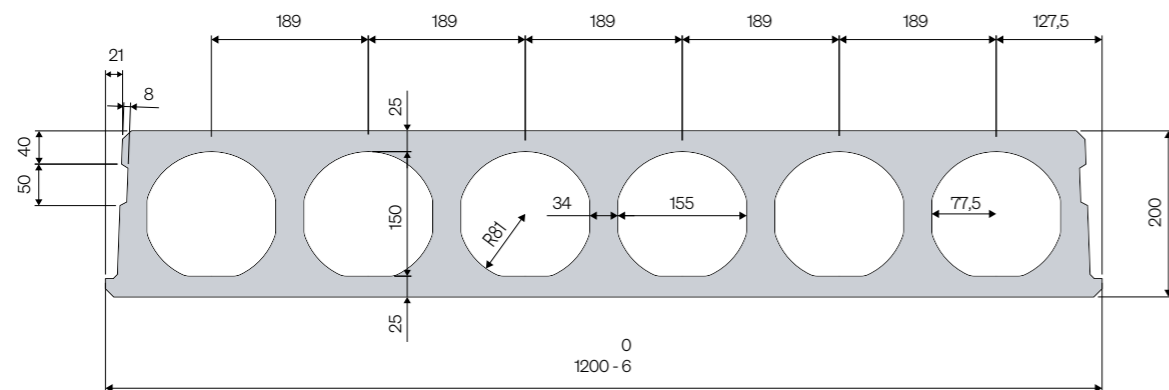


Realizácie bytoviek



Stropný panel SPK 200

Výška 200 mm



Základné technické údaje

Výška (mm):
200

Šírka projektovaná/skutočná (mm):
1200/1196

Doplnkové šírky (mm):
320 - 510 - 700 - 880 - 1070

Plocha prierezu (m²):
0,12

Objem betónu (m³/m²):
0,10

Vlastná hmotnosť stropného panelu (kg/m²):
246

Vlastná hmotnosť stropného panelu vrátane betónovej zálievky (kg/m²):
258

Spotreba betónovej zálievky do škár (L/m²):
6,5

Minimálne uloženie (mm):
L/100, min. 100

Tepelný odpor (m²K/W):
0,16

Index vzduchovej nepriezvučnosti (dB):
49

Trieda betónu:
C50/60

Index kročajovej nepriezvučnosti (dB):
81

Trieda prostredia:
XC1 - XC3

Trieda predpínacej výstuže:
Y1860S7

Použité normy:
STN EN 1990, STN EN 1168+A3, STN EN 1992-1-1+A1

Požiarna odolnosť (štandardná):
REI45



Statické parametre

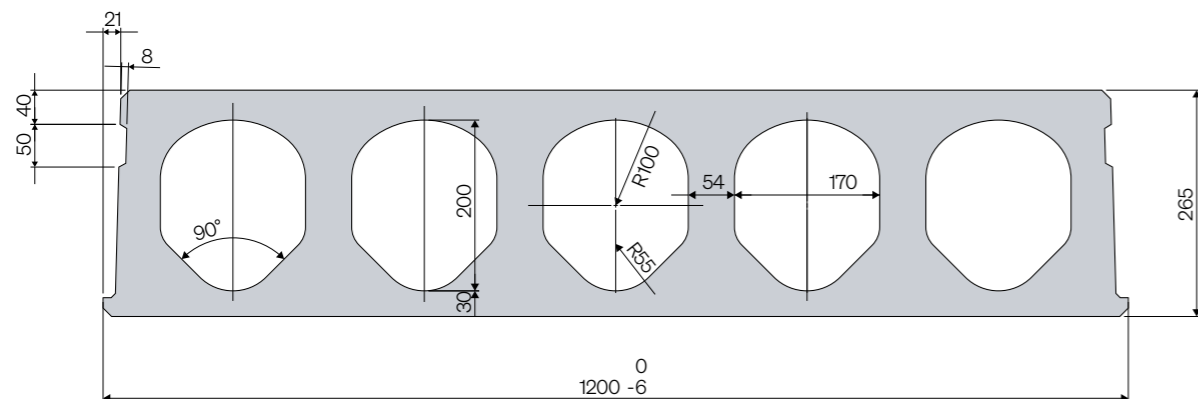
Typ výstuženia	Prierezové charakteristiky					Dĺžka stropného panela (L)													
	A _{pa} horná (mm ²)	A _{pd} dolná (mm ²)	M _{rd} (kNm/1,2)	M _{cr} (kNm/1,2)	V _{rd} (kN/1,2)	3,5	4	4,5	5	5,5	6	6,5	7	7,5	8	8,5	9	9,5	
SPK 200																			
Dovolené premenné zaťaženie v charakteristických hodnotách (kN/m²)																			
SPK 200-0/5x	0	260	60,6	49,5	72,9	16,20	11,50	8,30	6,00	4,35	3,10	2,05	1,30	0,65					
SPK 200-0/7x	0	364	84,0	58,2	79,1	18,90	15,80	12,90	9,80	7,50	5,70	4,30	3,20	2,30	1,60				
SPK 200-0/5	0	465	105,7	65,9	81,3	18,30	15,40	13,00	11,30	9,80	8,10	6,40	5,00	3,90	3,00	2,20			
SPK 200-0/7	0	651	142,5	78,5	88,9	18,90	15,80	13,50	11,50	10,20	8,90	7,90	7,00	6,30	5,40	4,40	3,50		

Hodnoty výstuženia:
horná výstuž/dolná výstuž (číslo bez označenia - lano Ø 12,5)
(číslo s označením X - lano Ø 9,3)

V jednotlivých únosnostiach stropných panelov je okrem premenného zaťaženia kategórie B (obytné a kancelárske priestory), uvedeného v tabuľke, zohľadnená vlastná tiaž panelov + 1,5kN/m² stále zaťaženie.

Stropný panel SPK 265

Výška 265 mm



Základné technické údaje

Výška (mm):
265

Šírka projektovaná/skutočná (mm):
1200/1196

Doplnkové šírky (mm):
380 - 600 - 820 - 1050

Plocha prierezu (m²):
0,17

Objem betónu (m³/m²):
0,14

Vlastná hmotnosť stropného panelu (kg/m²):
357

Vlastná hmotnosť stropného panelu vrátane betónovej zálievky (kg/m²):
377

Spotreba betónovej zálievky do škár (L/m²):
7,9

Minimálne uloženie (mm):
L/100, min. 100

Tepelný odpor (m²K/W):
0,18

Index vzduchovej nepriezvučnosti (dB):
54

Trieda betónu:
C50/60

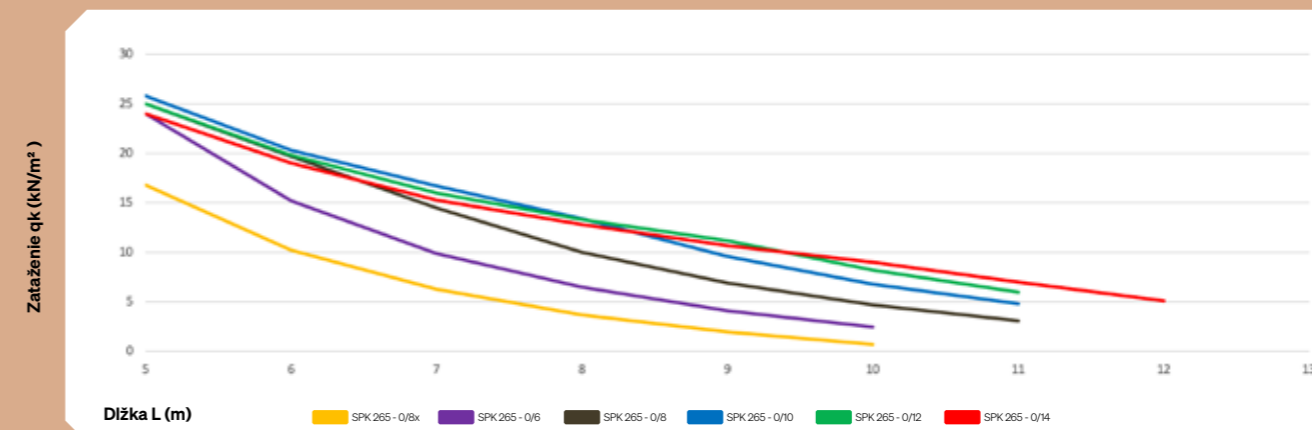
Index kročajovej nepriezvučnosti (dB):
79

Trieda prostredia:
XC1 - XC3

Trieda predpínacej výstuže:
Y1860S7

Použité normy:
STN EN 1990, STN EN 1168+A3, STN EN 1992-1-1+A1

Požiarna odolnosť (štandardná):
REI45



Statické parametre

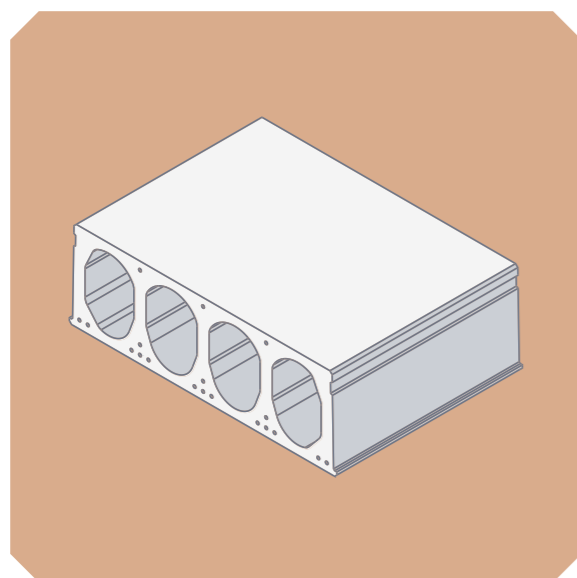
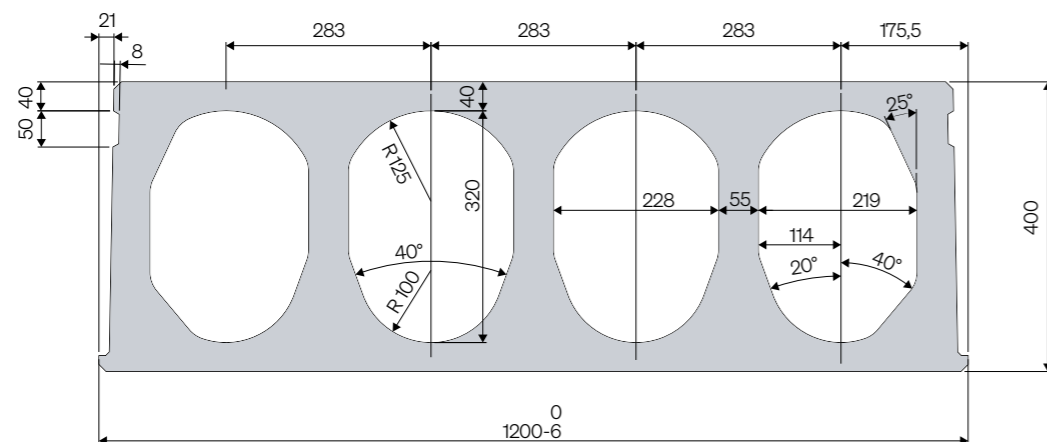
Typ výstuže	Prierezové charakteristiky					Dĺžka stropného panela (L)											
	A _{ph} horná (mm ²)	A _{pd} dolná (mm ²)	M _{R,d} (kNm/1,2)	M _{cr} (kNm/1,2)	V _{Rd} (kN/1,2)	5	6	7	8	9	10	11	12				
	SPK 265					Dovolené premenné zaťaženie v charakteristických hodnotách (kN/m ²)											
SPK 265-0/8x	0	416	134,7	100,9	141,2	16,8	10,2	6,1	3,7	1,95	0,7						
SPK 265-0/6	0	558	178,8	117,6	139,5	24	15,2	9,9	6,5	4,1	2,45						
SPK 265-0/8	0	744	234,9	136,9	148,1	25	19,7	14,5	10	6,9	4,7	3,1					
SPK 265-0/10	0	930	288,2	154,0	160,9	25,8	20,3	16,70	13,4	9,6	6,8	4,8					
SPK 265-0/12	0	1116	323,7	165,3	171,2	25	19,8	16	13,3	11,2	8,2	6					
SPK 265-0/14	0	1302	351,3	175,4	173,7	24	19	15,3	12,8	10,7	9	7	5,1				

Hodnoty výstuže: horná výstuž/dolná výstuž (číslo bez označenia - lano Ø 12,5) (číslo s označením X - lano Ø 9,3)

V jednotlivých únosnostiach stropných panelov je okrem premenného zaťaženia kategórie B (obytné a kancelárske priestory), uvedené v tabuľke, zohľadnená vlastná tiaž panelov + 1,5kN/m² stále zaťaženie.

Stropný panel SPK 400

Výška 400 mm



Základné technické údaje

Výška (mm):
400

Šírka projektovaná/skutočná (mm):
1200/1196

Doplnkové šírky (mm):
460 - 740 - 1020

Plocha prierezu (m²):
0,23

Objem betónu (m³/m²):
0,19

Vlastná hmotnosť stropného panelu (kg/m²):
474

Vlastná hmotnosť stropného panelu vrátane betónovej zálievky (kg/m²):
502

Spotreba betónovej zálievky do škár (L/m²):
11

Minimálne uloženie (mm):
L/100, min. 100

Tepelný odpor (m²K/W):
0,29

Index vzduchovej nepriezvučnosti (dB):
57

Trieda betónu:
C50/60

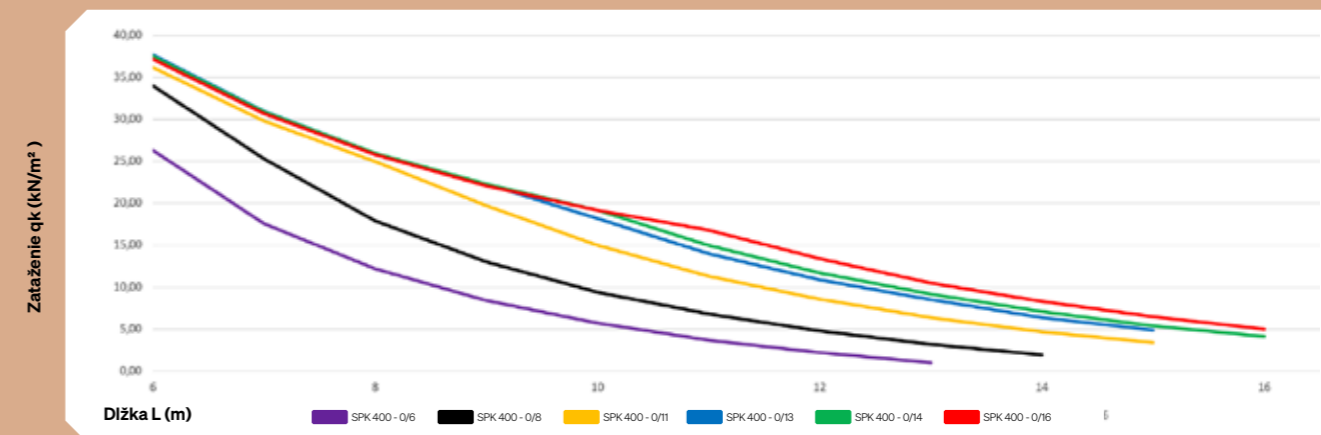
Index kročajovej nepriezvučnosti (dB):
76

Trieda prostredia:
XC1 - XC3

Trieda predpínacej výstuže:
Y1860S7

Použité normy:
STN EN 1990, STN EN 1168+A3, STN EN 1992-1-1+A1

Požiarna odolnosť (štandardná):
REI45



Statické parametre

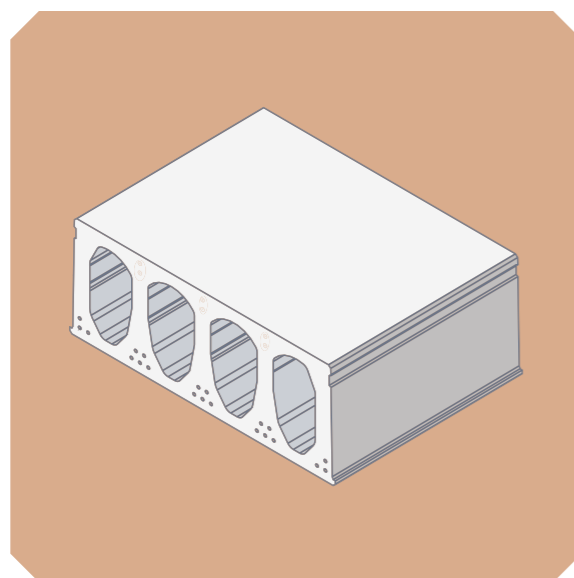
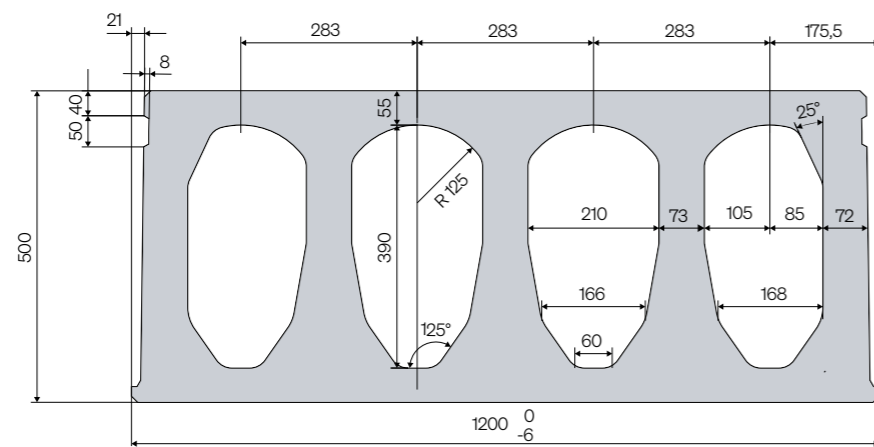
Typ vystuženia	Prierezové charakteristiky					Dĺžka stropného panela (L)											
	A _{ph} horná (mm ²)	A _{pd} dolná (mm ²)	M _{R,d} (kNm/1,2)	M _{cr} (kNm/1,2)	V _{Rd} (kN/1,2)	6	7	8	9	10	11	12	13	14	15	16	17
SPK 400																	
SPK 400-0/6	0	558	287,9	217,3	221,7	26,3	17,6	12,2	8,4	5,7	3,7	2,2	1				
SPK 400-0/8	0	744	380,9	252,4	239,9	34	25,3	17,9	13	9,4	6,8	4,8	3,2	1,95			
SPK 400-0/11	0	1023	517,5	298,9	262,2	36,2	29,8	25	19,70	15	11,3	8,6	6,4	4,7	3,4		
SPK 400-0/13	0	1209	601,5	326,4	274,5	37,7	31	26	22,3	18,2	14	10,9	8,5	6,4	4,9		
SPK 400-0/14	0	1302	632,5	337,1	276,2	37,5	30,9	26	22,3	19,2	15	11,7	9,2	7,1	5,4	4,1	
SPK 400-0/16	0	1488	690,9	357,2	279,1	37,2	30,7	25,8	22,1	19,2	16,8	13,4	10,5	8,3	6,5	5	

Hodnoty vystuženia:
horná výstuž/dolná výstuž (číslo bez označenia - lano Ø 12,5)
(číslo s označením X - lano Ø 9,3)

V jednotlivých únosnostiach stropných panelov je okrem premenného zaťaženia kategórie B (obytné a kancelárske priestory), uvedené v tabuľke, zohľadnená vlastná tiaž panelov + 1,5kN/m² stále zaťaženie.

Stropný panel SPK 500

Výška 500 mm



Základné technické údaje

Výška (mm):
500

Šírka projektovaná/skutočná (mm):
1200/1196

Doplnkové šírky (mm):
460 - 740 - 1020

Plocha prierezu (m²):
0,32

Objem betónu (m³/m²):
0,27

Vlastná hmotnosť stropného panelu (kg/m²):
668

Vlastná hmotnosť stropného panelu vrátane betónovej zálievky (kg/m²):
707

Spotreba betónovej zálievky do škár (L/m²):
15,6

Minimálne uloženie (mm):
L/100, min. 100

Tepelný odpor (m²K/W):
0,26

Index vzduchovej nepriezvučnosti (dB):
62

Trieda betónu:
C50/60

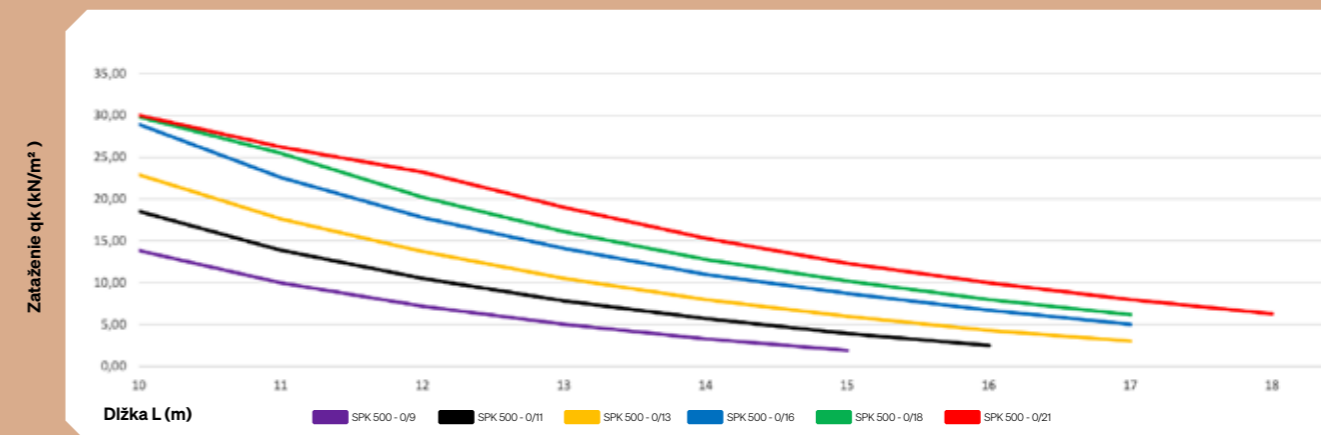
Index kročajovej nepriezvučnosti (dB):
71

Trieda prostredia:
XC1 - XC3

Trieda predpínacej výstuže:
Y1860S7

Použité normy:
STN EN 1990, STN EN 1168+A3, STN EN 1992-1-1+A1

Požiarna odolnosť (štandardná):
REI45



Statické parametre

Typ vystuženia	Prierezové charakteristiky					Dĺžka stropného panela (L)											
	A _{ph} horná (mm ²)	A _{pd} dolná (mm ²)	M _{R,d} (kNm/1,2)	M _{cr} (kNm/1,2)	V _{Rd} (kN/1,2)	10	11	12	13	14	15	16	17	18			
SPK 500																	
Dovolené premenné zaťaženie v charakteristických hodnotách (kN/m ²)																	
SPK 500-0/9	0	837	287,9	217,3	221,7	13,8	10	7,2	5	3,3	1,9						
SPK 500-0/11	0	1023	380,9	252,4	239,9	18,5	13,9	10,5	7,8	5,7	3,9	2,5					
SPK 500-0/13	0	1209	517,5	298,9	262,2	22,9	17,6	13,7	10,5	8	6	4,3	3				
SPK 500-0/16	0	1488	601,5	326,4	274,5	28,9	22,6	17,8	14,1	11	8,7	6,7	5				
SPK 500-0/18	0	1674	632,5	337,1	276,2	29,8	25,5	20,2	16,1	12,8	10,2	8	6,2				
SPK 500-0/21	0	1953	690,9	357,2	279,1	30	26,2	23,2	19	15,3	12,3	10	8	6,3			

Hodnoty vystuženia:
horná výstuž/dolná výstuž (číslo bez označenia - lano Ø 12,5)
(číslo s označením X - lano Ø 9,3)

V jednotlivých únosnostiach stropných panelov je okrem premenného zaťaženia kategórie B (obytné a kancelárske priestory), uvedené v tabuľke, zohľadnená vlastná tiaž panelov + 1,5kN/m² stále zaťaženie.

Expedícia a doprava

Spôsob dopravy je nutné konzultovať s Kinbeto. Panely sa prevážajú bežnými dopravnými prostriedkami. Ich výber závisí od max. dĺžky a hmotnosti stropných panelov. Panely nemôžu presiahnuť ložnú plochu vozidla. Na nej sa prekladajú suchými, nezamrznutými drevenými prekladmi s dĺžkou min. 1200 mm vo vzdialenostiach 1/10 dĺžky panelu, max. 600 mm od jeho čiel.

Drevené preklady musia byť vždy vo zvislici nad sebou, zaistené proti posunutiu. Pred upevnením je nutné prekontrolovať, či nie je stropný panel nebezpečne poškodený. Stropné panely musia byť na vozidle zabezpečené proti pozdĺžnemu a priečnemu posunutiu.

Vertikálna preprava stropných panelov sa vykonáva žeriavom pomocou váhadla príslušnej dĺžky a dvojíc manipulačných samozverných klieští. Tie sú umiestnené v 1/10 dĺžky stropného panela alebo max. 600 mm od jeho čiel. S výrobkami sa môže manipulovať až po dosiahnutí min. 80 % predpísanej pevnosti. Manipulovať so stropnými panelmi iným spôsobom je neprípustné.

Skladovanie stropných panelov

Terén na skládku panelov musí byť rovný, odvodnený, pojazdný pre ťažkú techniku, primerane veľký, umožňujúci bezpečné skladanie a nakladanie stropných panelov. Tie sa na skládke prekladajú suchými, nezamrznutými drevenými prekladmi s dĺžkou min. 1200 mm vo vzdialenostiach 1/10 dĺžky stropného panelu, max. 600 mm od jeho čiel. Drevené preklady musia byť vždy vo zvislici a zaistené proti posunutiu.

Skladovacia výška stropných panelov na skládke je závislá na spevnení skladovej plochy a nemala by prekročiť 2,5 metra. Medzi jednotlivými skládkami a radmi stropných panelov musí byť zachovaný bezpečnostný priechod so šírkou najmenej 750 mm. Na uskladnené stropné panely je zakázané vystupovať, vyliezať a podobne.

Kompletizácia

Vzájomné spolupôsobenie panelov v stropnej rovine kolmej na rovinu stropu zaistí kvalitné prevedenie betónovej zálievky pozdĺžnych škár. Ak treba podľa statického výpočtu zabezpečiť vzájomné spolupôsobenie stropnej a ostatnej stavebnej konštrukcie, vkladá sa do škár medzi stropnými panelmi betonárska výstuž. Tá sa zakotví do venca. Pred vykonaním betónovej zálievky je potrebné škáry zbaviť nečistôt a navlhčiť. Na zálievku sa používa betón pevnostnej triedy min. C 20/25 s frakciou kameniva 0-4 mm, no max. do 8 mm, po uložení riadne zhutnenom. V prípade vykonávania železobetónových vencov sa odľahčovacie otvory v stropných dielcoch opatrujú upchávkami proti zatekaniu betónu. Hotovú stropnú konštrukciu je možné zaťažiť najskôr po dosiahnutí min. 75 % pevnosti zálievkového betónu.

Vŕtanie do zabudovaných panelov je prípustné v takej miere, aby nedošlo k poškodeniu predpínacej výstuže. Za dodatočné vŕtanie do panelov nenesieme zodpovednosť. Dodatočné vykonávanie prestupov je možné iba po odsúhlasení statikom. Prestupy sú robené rezaním alebo vŕtaním. Sekanie otvorov je zakázané.

Ak sa stropné panely montujú v zimnom období, alebo sú dlhšiu dobu vystavené zrážkovej vode, môže sa do ich dutín dostať voda. Hrozí tým poškodenie povrchových úprav panelov alebo iné negatívne vplyvy. Každú dutinu je nutné prevŕtať na oboch koncoch tak, aby z nej mohla voda včas vytečť. Tieto drenážne otvory sa môžu vŕtať priamo vo výrobe (po objednaní a zaplattení úpravy) alebo dodatočne na stavbe.

Povrchová úprava panelov

Pohľadová plocha má charakter hladkého betónu s drobnými pórmí. Spodné líce sa prednostne upravuje s priznanými škárami (je možné ich vyplniť trvalo pružným tmelom). Na plochu panelov sa môže naniesť tenkovrstvá omietka alebo niekoľkonásobný náter. Počíta sa s vyspravením pórov bežnými materiálmi.

Náročnejšia je úprava spodného líca bez priznania škár. Drobné rozdiely medzi prvkami sú vyrovnané brúsiteľným tmelom. Po prebrúsení povrchu sa prevedie celoplošný náter. Celoplošné pretmelenie (stierkovanie) sa zabezpečí dostupnými tmelmi (štukami) s dostatočnou príľnavosťou k povrchu. Môžu sa použiť rôzne varianty obkladov a zavesených podhládov. Úpravy horného povrchu musia rešpektovať rozmerové a tvarové tolerancie, predpísané v STN EN 1168+A3, SN TEN 13369 a technickom liste výrobku.

Montáž stropných panelov

Do konštrukcie môžu byť zabudované iba dielce s prípustnou kvalitou, spĺňajúce požiadavky únosnosti, bez zjavných poškodení a neprípustných zmien tvaru. Pred začatím montáže treba spraviť technickú kontrolu stavebnej pripravenosti s ohľadom na únosnosť, rovinnosť podkladu a rozmery stavebnej konštrukcie. Ak montážnik zistí väčšiu odchýlku medzi jednotlivými dielcami, než pripúšťa STN EN 1168+A2 a technický list výrobku, musí nezhodný dielec vyradiť a bezodkladne kontaktovať výrobcu.

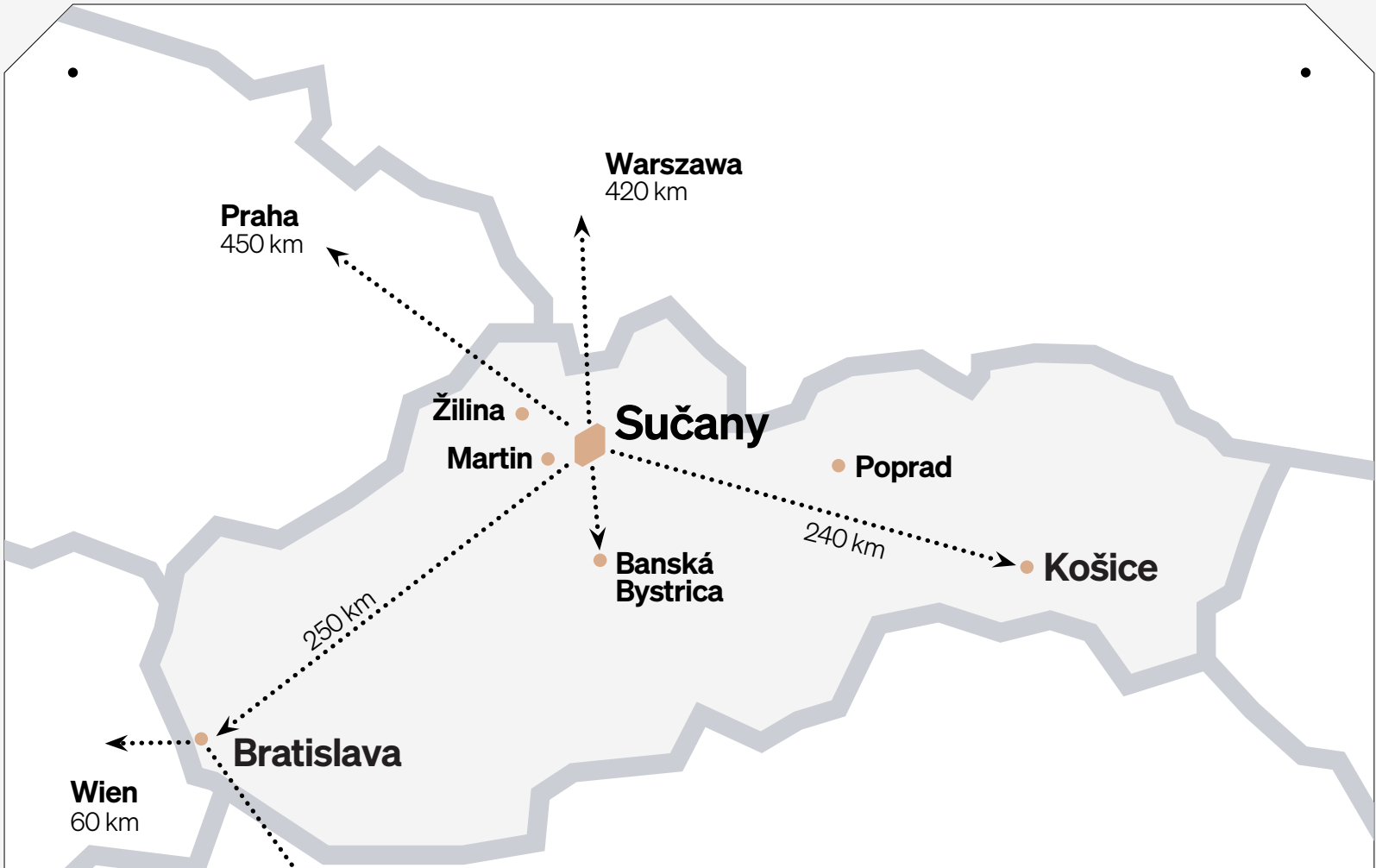
Stropné panely sa ukladajú do maltového lôžka MC 30 hr. cca 15 mm (pri väčšej nerovnosti podkladu), na vrstvu suchého cementu (platí iba pre podklady so zaručenou rovinnosťou, max. 2 mm na šírku stropného panelu) alebo na gumové ložiská (AV pásy). Osadzovanie bez použitia niektorých vyššie uvedených možností je zakázané. Dĺžka uloženia je min. 100 mm alebo 1/10 L (berie sa vyššia hodnota). Pri kratšom uložení je nutné posúdiť napätie v uložení stropného panela a v podpornej konštrukcii. Ak sú montované pozdĺžne pílené panely, je nutné orientovať ich rezom do kraja stropného poľa. Pokiaľ je v stropnej konštrukcii uvažované s oceľovými výmenami, tie sú osadzované na susedné, už zmontované, stropné panely alebo na veniec.

Stropné panely sa používajú v spojení s monolitickými konštrukciami, montovanými prefabrikátmi a oceľovými skeletmi. V murovaných konštrukciách možno použiť stropné panely za predpokladu ich riadneho uloženia na železobetónový veniec a za dodržania vyššie uvedených úložných plôch. Spojenie s murovanou konštrukciou sa vykonáva pomocou stykovej výstuže. Vzájomné spolupôsobenie stropných panelov v stropnej rovine je nutné zaistiť vložením betonárskej výstuže do pozdĺžnych škár medzi stropnými panelmi a kvalitným prevedením betónovej zálievky v pozdĺžnych škárach medzi stropnými panelmi a v čelách stropných panelov.

Montáž stropných panelov sa vykonáva vždy žeriavom pomocou váhadla príslušnej dĺžky a dvojice manipulačných samosvorných klieští. Tie sú umiestnené v 1/10 dĺžky stropného panela alebo max. 600 mm od jeho čiel. Montáž musí robiť kvalifikovaná firma s príslušným oprávnením. Počiatočný stropný panel sa montuje do montážnej pozície dvojicou montážnikov z montážnych plošín alebo z rebríkov opretých o podporu v blízkosti uloženia stropného panela. Ďalšie stropné panely môžu byť montované z už namontovaných panelov za predpokladu zabezpečenia montážnikov proti pádu z výšky pri použití bezpečnostných zariadení a ochranných pomôcok. Pred odopnutím stropného panelu z montovanej pozície je nutné vždy skontrolovať umiestnenie pozície v horizontálnom a vertikálnom vzťahu a vo vzťahu k susednému dielcu. Prípadnú korekciu je možné vykonávať páčidlom (opatrne vzhľadom na možné poškodenie hrán dielca).

Výrobné rozmery stropných panelov

Názov parametra	Hodnota	Merná jednotka	Dovolená odchýlka
Dĺžka panelu	max. 18 m	mm	± 25
Výška panelu	200/6	mm	± 10
	265/5	mm	± 15
	320/5	mm	± 15
	400/4	mm	± 15
	500/4	mm	± 15
Šírka panelu (dolný povrch panelu)	1200	mm	± 5
Šírka pozdĺžne rezaného panelu	podľa požiadavky zákazníka	mm	± 25
Rovinnosť horného povrchu	-	mm	± 15
Predpätie dielca	max. 1/300	mm	± 10 rozdiel po montáži medzi susednými dielcami
Hmotnosť panelov	200 mm	kg/m ²	± 3%
	265 mm	kg/m ²	± 3%
	320 mm	kg/m ²	± 3%
	400 mm	kg/m ²	± 3%
	500 mm	kg/m ²	± 3%



Kinbeto
Podhradská cesta 2
038 52 Sučany

Ing. Anton Murín
Riaditeľ strediska stropný systém

www.kinbeto.sk

+421 914 358 284

info@kinbeto.sk