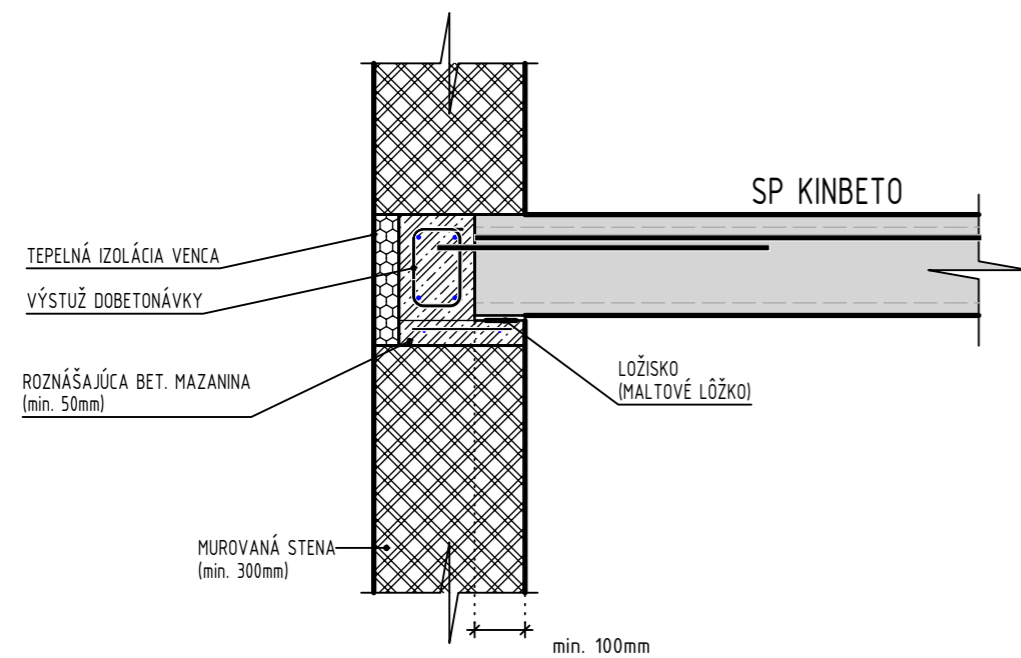
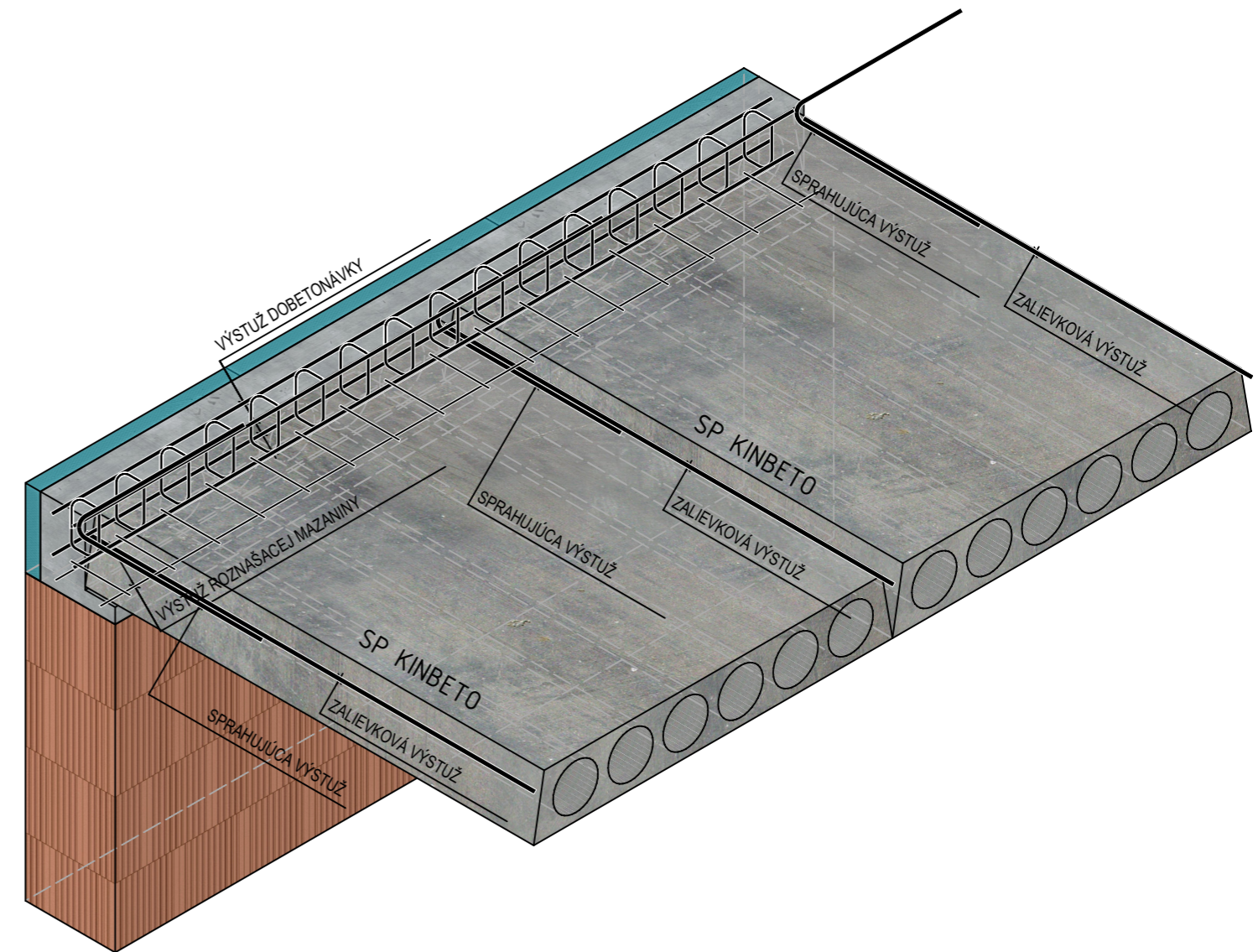


ULOŽENIE STROPNÉHO PANELA NA ROZNÁŠAJÚCU BETÓNOVÚ MAZANINU
VENIEC OBVODOVEJ STENY

2D POHĽAD



3D POHĽAD



DETAIL 03

ULOŽENIE STROPNÉHO PANELA NA ROZNÁŠAJÚCU BETÓNOVÚ MAZANINU

VENIEC OBVODOVEJ STENY

VÝROBCA: PREFA invest, a.s., Podhradská cesta 2, 038 52 Sučany

VÝKRES:

03

FORMÁT:

2x A4

Č. ZÁKAZKY:

MIERKA:

M 1:15

 **Kinbeto**